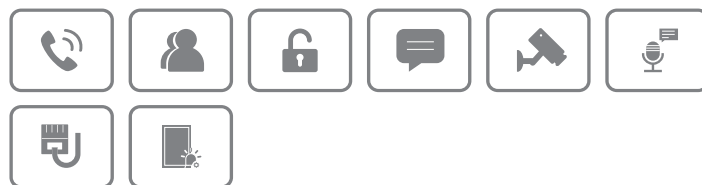


VTH8641KMS-WP

Монитор IP-видеодомофони



- Элегантный дизайн с корпусом из алюминиевого сплава
- Встроенная ОС Linux
- 10" емкостный сенсорный-экран, 1024×600
- Показывает изображение с видеокamеры при получении вызова с вызывной панели
- 6 проводных охранных зон
- Отправка сообщений в центр управления
- Подключение Wi-Fi
- Стандартное питание PoE
- Отличные громкоговоритель и микрофон обеспечивают высококачественную голосовую связь
- Декодирование видео H.265 и H.264
- Настраиваемый режим «Не беспокоить»



Технические характеристики

Система

Основной процессор	Встроенный процессор
Операционная система	Встроенная ОС Linux
Совместимость	ONVIF, SDK
Сетевые протоколы	RTSP, RTP, SIP, DNS, SSH

Основные характеристики

Тип экрана	Емкостный сенсорный
Дисплей	10", ЖК
Разрешение экрана	1024×600
Сжатие аудио	G.711a, G.711mu, PCM
Аудиовходы	1
Аудиовыходы	Встроенный громкоговоритель, 1.5 Вт
Двухсторонняя аудиосвязь	Есть
Обработка звука	Эхоподавление
Оцифровка аудио	16 кГц, 16 бит

Функции

Подключение	Полностью цифровое
Сообщения	Получение и отображение текстовой информации, отправленной из центра управления
Режим «Не беспокоить»	Вручную, по расписанию
Количество дополнительных мониторов	Малоабонентская конфигурация: 4 Многоабонентская конфигурация: 9 Wi-Fi: 1 основной + 2 дополнительных
Локальное хранилище	Поддерживается карты MicroSD (до 64 Гбайт)
Wi-Fi	802.11b/g/n
Частотные диапазоны	2.4 ГГц
Беспроводная безопасность и шифрование	WPA, WPA2, WPA-PSK, WPA2-PSK
Тревожная кнопка	Есть

Интерфейсы

RS-485	1
Тревожные входы	6

Тревожные выходы	1
Вход дверного звонка	Есть (любой тревожный вход)
Ethernet	1 RJ-45 (10 Мбит/с, 100 Мбит/с)

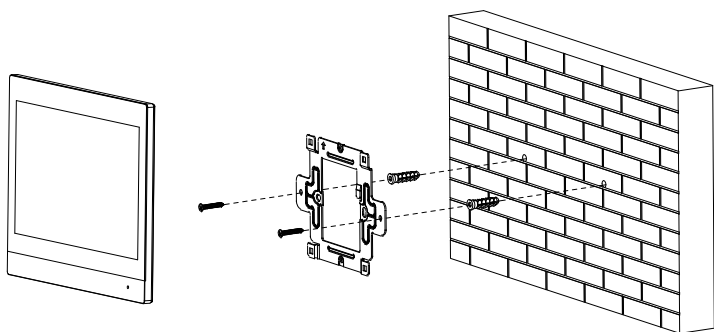
Физические параметры

Материал корпуса	Металл
Цвет	Серебристый
Питание	12 В (DC), 1 А; PoE (36 В ~ 57 В, 0.35 А)
Монтаж	Накладной
Сертификация	CE, FCC
Размеры	250 мм × 190 мм × 23.5 мм
Рабочая температура	-10 °C ~ +55 °C
Рабочая влажность	10% ~ 95% (без конденсата)
Рабочая высота	≤3000 м
Потребляемая мощность	Режим ожидания: ≤3 Вт Рабочий режим: ≤7 Вт
Масса	Нетто: 0.67 кг Брутто: 0.85 кг

Информация для заказа

Тип	Артикул	Описание
Монитор видеодомофони	DHI-VTH8641KMS-WP	Монитор IP-видеодомофони с Wi-Fi

Монтаж



Размеры, мм

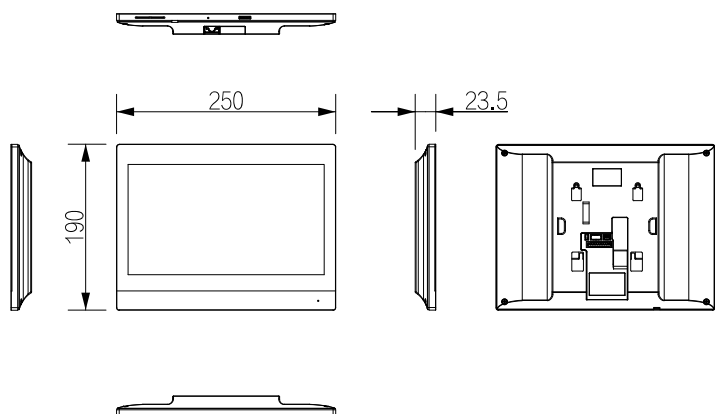


Схема применения

