

# DH-TPC-SD8421-T

Сетевая тепловизионная гибридная скоростная купольная видеокамера



- Технология 400 × 300 VOx без охлаждения
- Неохлаждаемый объектив (термический), без фокусировки
- 1/2.8" 2 Мп progressive scan CMOS
- Поддержка обнаружения и сигнализации о пожаре и дыме
- Макс. скорость панорамирования 140°/с, бесконечное вращение панорамирования на 360°
- До 300 предустановок, 5 автоматических сканирований, 8 туров, 5 шаблонов
- 7 тревожных входов, 2 тревожных выхода
- Карта памяти Micro SD, IP66
- Поддержка измерений температуры

## Обзор системы

Эта серия демонстрирует видеокамеру слежения Pan и Tilt с двумя объективами, которая представляет собой комплексное решение, особенно полезное для измерения температуры. Вместе с технологиями Thermal и Starlight от Dahua возможности камеры позволяют вести видеонаблюдение с большой дальностью даже ночью. Эта серия сочетает одну тепловизионную камеру для наблюдения в полной темноте, одну камеру с функцией Starlight и моторизованный объектив для приближения и удаления различных объектов в кадре.

## Функции

### Технология неохлаждаемых VOx-микроболометров

В тепловизорах Dahua используется технология неохлаждаемых VOx-микроболометров. Небольшой размер и улучшенная производительность делают их экономически эффективным решением для систем обеспечения безопасности с применением тепловизионных камер.

### Высокая чувствительность

Высокая теплочувствительность (<40 мК) позволяет камерам захватывать больше деталей изображения и информации о разнице температур.

### Обнаружение пожара и сигнализация

Благодаря встроенной функции обнаружения пожаров, камера имеет возможность обнаруживать их на большом расстоянии. Поскольку тепловизионные камеры чувствительны к температуре, они обеспечивают более высокую точность обнаружения пожаров по сравнению со стандартными камерами и являются особенно применимы для предотвращения пожаров в лесу.

## Измерение температуры

Тепловизионные камеры Dahua (модели-T) обеспечивают функцию удаленного мониторинга температуры с возможностью настройки сигналов тревоги в случае превышения пороговых значений температуры. Температуру объекта можно контролировать днем или ночью, что делает их идеальными для использования на электростанциях или предприятиях по добыче нефти, где перегрев может быть опасным. Когда температура превышает установленный порог, срабатывает сигнал тревоги. Диапазон температур составляет от -20 °C до 550 °C.

## Интеллектуальный анализ видео (IVS)

IVS – это алгоритм встроенной видеоаналитики, который предоставляет интеллектуальные функции для отслеживания сцены на предмет выявления пересечений линии (tripwire), обнаружения «вторжения в область» (intrusion), а также оставленных или потерявшихся объектов. Камера с IVS быстро и точно реагирует на события мониторинга в конкретной области.

## Условия эксплуатации

С диапазоном температур от -40 °C до + 60 °C камера предназначена для работы в условиях с экстремальными температурами. Пройдя строгие испытания на стойкость к воздействию влаги и пыли и получившая степень защиты IP66, камера пригодна для применения в сложных уличных условиях. Для работы в условиях дождя, мокрого снега, снега и тумана в камере используется встроенный стеклоочиститель (опционально), который обеспечивает пользователям четкую видимость в любое время.

## Защита

Камера поддерживает широкий диапазон значений допустимого отклонения входного напряжения (100–300 В переменного тока), подходит для самых нестабильных условий уличного применения. Грозозащита по напряжению до 6кВ обеспечивает эффективную защиту камеры и ее структуры от воздействия молнии.

**Технические характеристики**

## Тепловизионная видеокамера

Тип детектора	Неохлаждаемый фокусный детектор на оксиде ванадия				
Разрешение	400 × 300				
Размер пикселя	17 мкм				
Спектральный диапазон	8–14 мкм				
Тепловая чувствительность (NETD)	≤ 40 мК				
Фокусное расстояние	7,5 мм; 13 мм; 25 мм				
Угол обзора	7,5 мм: по горизонтали: 53,7°, по вертикали: 39,7° 13 мм: по горизонтали: 30°, по вертикали: 22,6° 25 мм: по горизонтали: 15,5°, по вертикали: 11,6°				
Апертура	F1.0				
Дистанция обнаружения на основе шаблона: Человек (1,8 м × 0,5 м) Автомобиль (4 м × 1,4 м)	7,5 мм	Объектив	Обнаружение	Распознавание	Идентификация
		Автомобиль: 558 м Человек: 221 м	Автомобиль: 147 м Человек: 57 м	Автомобиль: 74 м Человек: 28 м	
	13 мм	Автомобиль: 1020 м Человек: 382 м	Автомобиль: 255 м Человек: 98 м	Автомобиль: 127 м Человек: 49 м	
		Автомобиль: 1961 м Человек: 735 м	Автомобиль: 490 м Человек: 189 м	Автомобиль: 245 м Человек: 95 м	
	Цифровое улучшение деталей (DDE)		Да		
	Тепловизионная стабилизация изображений		Электронная стабилизация изображений		
AGC		Авто; ручную			
Шумоподавление		2D NR; 3D NR			
Поворот изображения		180°			
Цветовые палитры		18 режимов цвета на выбор, например: Whitehot/Blackhot/Ironrow/Icefire.			
Диапазон измерения температуры		Режим низкой температуры: -20°C- +150°C Режим высокой температуры: 0°C- +550°C			
Точность измерений		Макс. (± 2°C, ± 2%) Рабочая температура: -20°C- +60°C			
Режим измерения		Место: 12 Направление: 12 Площадь: 12 Поддержка 12 правил одновременно			

## Камера видеонаблюдения

Матрица	1/2.8" CMOS
---------	-------------

Макс. разрешение	1920 × 1080
Разрешающая способность по горизонтали	≥1083TVL
Разрешение	2 Мп
Чувствительность	Цвет: 0.005 лк @F1.6 Черно-белый: (ИК откл.) 0,00051 лк @F1.6; (ИК вкл.) 0 лк
AGC	Авто; ручную
Шумоподавление	2D NR; 3D NR
Соотношение сигнал/шум	≥ 55 дБ
Баланс белого	Авто/ручную/помещение/улица/ отслеживание/натриевая лампа/ уличный фонарь/натуральный
Стабилизация изображения	Электронная стабилизация изображения
Скорость электронного затвора	1/30000 с – 1 с
Компенсация задней подсветки	Да
Широкий динамический диапазон	Да
Компенсация засветки	Да
Цифровое увеличение	16×
Режим "День/ночь"	Авто (ICR); цвет / Ч/Б
Поворот изображения	180°
Компенсация экспозиции	Да
Диафрагма	Автоматическая
Режим фокусировки	Автоматический; полуавтоматический; ручную
Фокусное расстояние	3,95 мм – 177,7 мм
Скорость оптического увеличения	Около 4 с
Угол обзора	По горизонтали: 65,66°–1,88° По вертикали: 29,4°–1,09° По диагонали: 73,1°–2,13°
Дистанции DORI	О: 2345 м Н: 938 м Р: 469 м И: 234 м
Мин. расстояние до объекта	1–10 м
Оптическое увеличение	45×
Апертура	F1.6–F4.95
Тип заполняющего света	ИК-подсветка
Управление ИК-подсветкой	Авто; ручную
Дальность ИК-подсветки	≥100 м
Угол обзора ИК-подсветки	45° для 2 ИК-источников, 15° для 2 ИК-источников
<b>Аудио и видео</b>	
Сжатие видеосигнала	H.265; H.264; H.264H; H.264B; MJPEG

Разрешение	Тепловизионная видеокамера: Основной поток: SXGA (1280 × 1024)/ 960P (1280 × 960)/720P (1280 × 720)/ 400 × 300, 1280 × 960 по умолчанию Дополнительный поток: 640 × 512/ 640 × 480/400 × 300, 400 × 300 по умолчанию Камера видеонаблюдения: Основной поток: 1080P (1920 × 1080)/ 720P (1280 × 720)/704 × 576, 1920 × 1080 по умолчанию Дополнительный поток: 704 × 576/ 352 × 288, 352 × 288 по умолчанию
Сжатие аудиосигнала	G.711a; G.711mu; AAC; PCM
Формат кодирования изображений	JPEG

## PTZ

Диапазон панорамирования/наклона	Панорамирование: 0°–360°, бесконечно
Ручное управление скоростью	Панорамирование: 0,1°–200°/с; наклон: 0,1°–120°/с
Скорость по предустановкам	Панорамирование: 240°/с; наклон: 200°/с
Предустановки	300
Движение в режиме ожидания	Активация режима предустановки/ сканирования/ тура/ шаблона, если за определенный период не поступает другая команда
Таймированная задача	Предустановка/сканирование/тур/шаблон
Стоп-кадр	Да
Режим PTZ	5 автоматических сканирований, 8 туров, 5 шаблонов, автоматическое панорамирование
Настройка скорости	Ориентированное на человека фокусное расстояние/ адаптация скорости
Действия при включении питания	Автоматическое восстановление до предыдущего состояния PTZ и состояния объектива после сбоя питания
Движение в режиме ожидания	Активация режима предустановки/ сканирования/ тура/ шаблона, если за определенный период не поступает другая команда

## Общие функции

Двусторонняя аудиосвязь	Да
Сетевые протоколы	HTTP; TCP; ARP; RTSP; RTP; UDP; RTCP; SMTP; FTP; DHCP; DNS; DDNS; PPPOE; IPv4/v6; SNMP; QoS; UPnP; NTP
Область интереса (ROI)	Да
Локальное хранение	FTP; карта памяти Micro SD (256 Гб, горячая замена)
Совместимость	ONVIF; CGI; Dahua SDK
Веб-интерфейс	IE: IE8 и более поздние версии и explorer с ядром IE Google: 42 и более ранние версии Firefox: 42 и более ранние версии Safari: 10 и более ранние версии
Макс. число подключений	Макс. 20 каналов (общая пропускная способность 64M)
Безопасность	Авторизация с именем пользователя и паролем; прикрепленный MAC-адрес; шифрование HTTPS; IEEE 802.1x; контролируемый сетевой доступ
Управление пользователями	Поддержка 20 пользователей; пользователи делятся на 2 группы: группа администратора и группа пользователей
Обнаружение нарушений	Отключение от сети; конфликт IP-адресов; ошибка SD-карты (состояние или место для хранения)

## Профессиональные и интеллектуальные функции

Расширенные интеллектуальные функции	Обнаружение пожара и тревога, отслеживание холодных/горячих точек, классификация людей/автомобилей, автоматическое отслеживание
IVS-аналитика	Пересечение линии/контроль области
Фильтрация объектов	Да
Отслеживание объектов	Один сценарий; различные сценарии; панорама; вручную; по тревоге
Аналоговые видеовыходы	1-канальный выход CVBS для порта BNC

## Порты

Сеть	1 Ethernet-порт 10M/100M (RJ-45)
Тревожные входы	7 каналов
Тревожные выходы	2 канала
Тревога	Запись на SD-карту/включение-отключение/ сирена и освещение/отправка на email/ PTZ/снимок
Действия при событии	Обнаружение движения/приватные зоны/ аудиодетекция/ошибка SD-карты/ ошибка сети/предупреждение о высокой температуре
Аудиовходы	1 канал
Аудиовыходы	1 канал
RS-485	1 канал

## Электропитание

Питание	AC 24 В/5 А ±15%
Потребляемая мощность	Базовая: < 17 Вт (обогреватель выкл.) Максимальная: < 38 Вт (обогреватель вкл.)

## Условия эксплуатации

Рабочая температура	-40°C- +60°C
Рабочая влажность	≤ 95 %
Температура хранения	-50°C- +70°C
Самоадаптация	Автоматическое нагревание для защиты чипа при низкой температуре

## Физические характеристики

Класс защиты	IP67, защита от перенапряжения 6 кВ, защита от статического электричества 8 кВ (при контакте с объектами), защита от статического электричества 15 кВ (при контакте с воздухом)
Размеры	Ф240 мм × 357 мм
Размеры упаковки	319,0 мм × 319,0 мм × 521,0 мм
Вес нетто	≤ 8 кг
Вес брутто	≤ 10 кг
Адаптер питания	Встроенный
Объектив	Встроенный

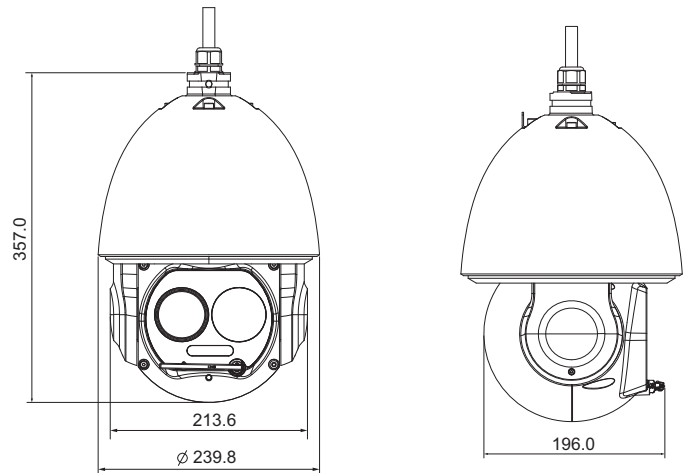
## Сертификаты

Сертификаты	CE; FCC
-------------	---------

**Информация для заказа**

Тип	Номер детали	Описание
DH-TPC-SD8421-T	DH-TPC-SD8421P-TB7Z45	(с функцией измерения температуры) Тепловизионная: 400 × 300, фокусное расстояние 7,5 мм Видимый спектр: 1920 × 1080, фокусное расстояние 3,95 мм – 177,7 мм
	DH-TPC-SD8421N-TB7Z45	(с функцией измерения температуры) Тепловизионная: 400 × 300, фокусное расстояние 13 мм Видимый спектр: 1920 × 1080, фокусное расстояние 3,95 мм – 177,7 мм
	DH-TPC-SD8421P-TB13Z45	(с функцией измерения температуры) Тепловизионная: 400 × 300, фокусное расстояние 25 мм Видимый спектр: 1920 × 1080, фокусное расстояние 3,95 мм – 177,7 мм
	DH-TPC-SD8421N-TB13Z45	(с функцией измерения температуры) Тепловизионная: 400 × 300, фокусное расстояние 25 мм Видимый спектр: 1920 × 1080, фокусное расстояние 3,95 мм – 177,7 мм
	DH-TPC-SD8421P-TB25Z45	(с функцией измерения температуры) Тепловизионная: 400 × 300, фокусное расстояние 25 мм Видимый спектр: 1920 × 1080, фокусное расстояние 3,95 мм – 177,7 мм
	DH-TPC-SD8421N-TB25Z45	(с функцией измерения температуры) Тепловизионная: 400 × 300, фокусное расстояние 25 мм Видимый спектр: 1920 × 1080, фокусное расстояние 3,95 мм – 177,7 мм

**Размеры (мм)**



**Аксессуары**



DH-PFA120



DH-PFA150



DH-PFA151



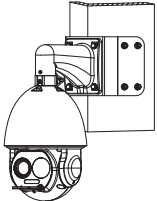
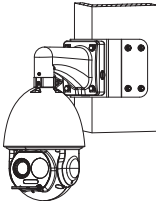

DH-PFB300C



DH-PFB303W



DH-PFM310

Угловое крепление	Угловое крепление	Подвесное крепление
PFB303W+PFA151	PFB303W+PFA120+PFA151	PFB300C
		
Крепление на столб	Крепление на столб	
PFB303W+PFA150	PFB303W+PFA120+PFA150	
