

DH-TPC-PT8421A

Сетевая тепловизионная гибридная видеокамера слежения "панорама-наклон (Pan & Tilt)"



- Технология 400x300 VOx без охлаждения
- Неохлаждаемый объектив (термический), без фокусировки
- 1/2.8" 2 Мп progressive scan CMOS
- Поддержка обнаружения и сигнализации о пожаре и дыме
- Макс. скорость панорамирования 140°/с, бесконечное вращение панорамирования на 360°
- До 300 предустановок, 5 автоматических сканирований, 8 туров, 5 шаблонов
- 7 тревожных входов, 2 тревожных выхода
- Карта памяти Micro SD, IP66



Обзор системы

Эта серия демонстрирует видеокамеру слежения Pan и Tilt с двумя объективами, которая представляет собой комплексное решение, особенно полезное для ведения наружного видеонаблюдения с большой дальностью. Вместе с технологиями Thermal и Starlight от Dahua возможности камеры позволяют вести видеонаблюдение с большой дальностью даже ночью. Эта серия сочетает одну тепловизионную камеру для наблюдения в полной темноте, одну камеру с функцией Starlight и моторизованный объектив для приближения и удаления различных объектов в кадре.

Функции

Технология неохлаждаемых VOx-микроболометров

В тепловизорах Dahua используется технология неохлаждаемых VOx-микроболометров. Небольшой размер и улучшенная производительность делают их экономически эффективным решением для систем обеспечения безопасности с применением тепловизионных камер.

Высокая чувствительность

Высокая теплочувствительность (<40 мК) позволяет камерам захватывать больше деталей изображения и информации о разнице температур.

Обнаружение пожара и сигнализация

Благодаря встроенной функции обнаружения пожаров, камера имеет возможность обнаруживать их на большом расстоянии. Поскольку тепловизионные камеры чувствительны к температуре, они обеспечивают более высокую точность обнаружения пожаров по сравнению со стандартными камерами и являются особенно применимы для предотвращения пожаров в лесу.

Интеллектуальный анализ видео (IVS)

IVS – это алгоритм встроенной видеоаналитики, который предоставляет интеллектуальные функции для отслеживания сцены на предмет выявления пересечений линии (tripwire), обнаружения «вторжения в область» (intrusion), а также оставленных или потерявшихся объектов. Камера с IVS быстро и точно реагирует на события мониторинга в конкретной области.

Условия эксплуатации

С диапазоном температур от -40 °C до + 70 °C камера предназначена для работы в условиях с экстремальными температурами. Пройдя строгие испытания на стойкость к воздействию влаги и пыли и получившая степень защиты IP66, камера пригодна для применения в сложных уличных условиях. Для работы в условиях дождя, мокрого снега, снега и тумана в камере используется встроенный стеклоочиститель (опционально), который обеспечивает пользователям четкую видимость в любое время.

Защита

Камера поддерживает широкий диапазон значений допустимого отклонения входного напряжения (100–300 В переменного тока), подходит для самых нестабильных условий уличного применения. Грозозащита по напряжению до 6кВ обеспечивает эффективную защиту камеры и ее структуры от воздействия молнии.

Технические характеристики

Тепловизионная видеокамера

Тип детектора	Неохлаждаемый фокусный детектор на оксиде ванадия				
Разрешение	400x300				
Размер пикселя	17 мкм				
Спектральный диапазон	8–14 мкм				
Тепловая чувствительность (NETD)	≤ 40 мК				
Фокусное расстояние	35 мм, 50 мм, 75 мм, 100 мм				
Угол обзора	35 мм: по горизонтали: 11,1°, по вертикали: 8,3° 50 мм: по горизонтали: 7,8°, по вертикали: 5,8° 75 мм: по горизонтали: 5,2°, по вертикали: 3,9° 100 мм: по горизонтали: 3,9°, по вертикали: 2,9°				
Режим фокусировки	Фиксированная				
Апертура	35 мм, 50 мм, 75 мм: F1.0 100 мм: F1.4				
Дистан- ции обна- ружения	Объектив	Обнаружение	Распознавание	Идентификация	
			35 мм	Автомобиль: 2745 м Человек: 1029 м	Автомобиль: 686 м Человек: 265 м
	50 мм	Автомобиль: 3922 м Человек: 1471 м	Автомобиль: 980 м Человек: 378 м	Автомобиль: 490 м Человек: 189 м	
		75 мм	Автомобиль: 5882 м Человек: 2206 м	Автомобиль: 1471 м Человек: 567 м	Автомобиль: 735 м Человек: 284 м
	100 мм		Автомобиль: 7843 м Человек: 2931 м	Автомобиль: 1961 м Человек: 756 м	Автомобиль: 980 м Человек: 378 м
		Цифровое улучшение деталей (DDE)	Да		
	Тепловизионная стабилизация изображений	Электронная стабилизация изображений			
	Цифровое увеличение	19x			
AGC	Авто; вручную				
Шумоподавление	2D NR; 3D NR				
Цветовые палитры	18 режимов цвета на выбор, например: Whitehot/Blackhot/Ironrow/Icefire.				

Камера видеонаблюдения

Матрица	1/2.8" CMOS
Макс. разрешение	1920x1080
Разрешение	2 Мп
Чувствительность	Цвет: 0,016 лк @F1.8 (1/30s, 30IRE) Черно-белый: 0,0175 лк @F1.8 (1/30s, 30IRE) 0 лк (ИК вкл.)

AGC	Авто; вручную
Шумоподавление	2D NR; 3D NR
Соотношение сигнал/шум	≥ 55 дБ
Баланс белого	Авто/вручную/помещение/улица/ отслеживание/натриевая лампа/ уличный фонарь/натуральный
Функция "Анитуман"	Оптическая
Стабилизация изображения видеокамеры	Оптическая стабилизация изображения
Скорость электронного затвора	1/30000 с – 1/3 с
Компенсация задней подсветки	Да
Широкий динамический диапазон	84 dB; DWDR
Компенсация засветки	Да
Цифровое увеличение	16x
Режим "День/ночь"	Авто (ICR); цвет / Ч/Б
Диафрагма	Автоматическая
Режим фокусировки	Автоматический; полуавтоматический; вручную
Фокусное расстояние	6,6 мм – 330 мм
Угол обзора	6,6 мм: по горизонтали: 42,34°; по вертикали: 24,68°; по диагонали: 48,06° 300 мм: по горизонтали: 1,10°; по вертикали: 0,62°; по диагонали: 1,27°
Дистанции DORI	O: 4137 м H: 1655 м P: 827 м I: 413 м
Мин. расстояние до объекта	1200 мм
Оптическое увеличение	50x
Апертура	F1.8–F6.5

Аудио и видео

Сжатие видеосигнала	H.265; H.264M; H.264H; H.264B; MJPEG
Разрешение	Тепловизионная видеокамера: SXGA (1280x1024)/960P (1280x960) / 720P (1280x720)/640x512/ 640x480/400x300 Камера видеонаблюдения: 1080P (1920x1080)/720P (1280x720)/D1 (704x576/704x480) /CIF (352x288/352x240)
Частота кадров	Тепловизионная видеокамера: 50 Гц: Основной поток (1280x1024@25 к/с / 1280x960@25 к/с /1280x720@25 к/с / 400x300@25 к/с), дополнительный поток (640x512@25 к/с /640x480@25 к/с / 400x300@25 к/с) 60 Гц: Основной поток (1280x1024@30 к/с / 1280x960@30 к/с /1280x720@30 к/с / 400x300@30 к/с), дополнительный поток (640x512@30 к/с / 640x480@30 к/с /400x300@30 к/с) Камера видеонаблюдения: 50 Гц: Основной поток (1920x1080@25 к/с / 1280x720@25 к/с /704x576@25 к/с), дополнительный поток (704x576@25 к/с / 352x288@25 к/с) 60 Гц: Основной поток (1920x1080@30 к/с / 1280x720@30 к/с /704x480@30 к/с), дополнительный поток (704x480@30 к/с / 352x240@30 к/с)
Сжатие аудиосигнала	G.711a; G.711mu; AAC; PCM

Формат кодирования изображений	JPEG
PTZ	
Диапазон панорамирования/наклона	Панорамирование: 0°–360°, бесконечно
Ручное управление скоростью	Панорамирование: 0,1°–140°/с; наклон: 0,1°–50°/с
Скорость по предустановкам	Панорамирование: 140°/с; наклон: 50°/с
Предустановки	300
Режим PTZ	5 автоматических сканирований, 8 туров, 5 шаблонов, автоматическое панорамирование
Настройка скорости	Ориентированное на человека фокусное расстояние/ адаптация скорости
Действия при включении питания	Автоматическое восстановление до предыду- щего состояния PTZ и состояния объектива после сбоя питания
Движение в режиме ожидания	Активация режима предустановки/ сканиро- вания/ тура/ шаблона, если за определенный период не поступает другая команда

Общие функции

Двусторонняя аудиосвязь	Да
Сетевые протоколы	HTTP; TCP; ARP; RTSP; RTP; UDP; RTCP; SMTP; FTP; DHCP; DNS; DDNS; PPPOE; IPv4/ v6; SNMP; QoS; UPnP; NTP
Область интереса (ROI)	Да
Локальное хранение	FTP; карта памяти Micro SD (256 Гб, горячая замена)
Совместимость	ONVIF; GB/T28181; CGI; PSIA; Dahua SDK
Веб-интерфейс	IE: IE8 и более поздние версии и explorer с ядром IE Google: 42 и более ранние версии Firefox: 42 и более ранние версии Safari: 10 и более ранние версии
Макс. число подключений	Макс. 20 каналов (общая пропускная способность 64М)
Безопасность	Авторизация с именем пользователя и паролем; прикрепленный MAC-адрес; шифрование HTTPS; IEEE 802.1x; контролируемый сетевой доступ
Управление пользователями	Поддержка 20 пользователей; пользователи делятся на 2 группы: группа администратора и группа пользователей
Обнаружение нарушений	Отключение от сети; конфликт IP-адресов; ошибка SD-карты (состояние или место для хранения)

Общие функции искусственного интеллекта

Общая IVS-аналитика	Пересечение линии/контроль области/ автоматическое отслеживание/классификация людей и автомобилей
---------------------	---

Профессиональные и интеллектуальные функции

Расширенные интеллектуальные функции	Обнаружение пожара и тревога
Отслеживание холодных/горячих точек	Автоматическое отслеживание самых горячих и самых холодных точек на тепловых изображениях

Порты

Сеть	1 Ethernet-порт 10M/100M (RJ-45)
Тревожные входы	7 каналов
Тревожные выходы	2 канала
Аудиовходы	1 канал
Аудиовыходы	1 канал

RS-485	1 канал
--------	---------

Электропитание

Питание	AC 24 В/5 А ± 15 %
Потребляемая мощность	Базовая: 25 Вт (ИК выкл.) Максимальная: 65 Вт (нагреватель и ИК вкл.) и 52 Вт (ИК выкл.)

Условия эксплуатации

Рабочая температура	-40°C - +70°C
Рабочая влажность	≤ 95 %
Самоадаптация	Автоматическое нагревание для защиты чипа при низкой температуре

Физические характеристики

Класс защиты	IP67, защита от перенапряжения 6 кВ, защита от статического электричества 8 кВ (при контакте с объектами), защита от статического электричества 15 кВ (при контакте с воздухом)
Размеры	502,8 мм × 248,4 мм × 344,6 мм
Размеры упаковки	715 мм × 615 мм × 402 мм
Вес нетто	< 15 кг
Вес брутто	< 20 кг
Адаптер питания	Встроенный
Объектив	Встроенный

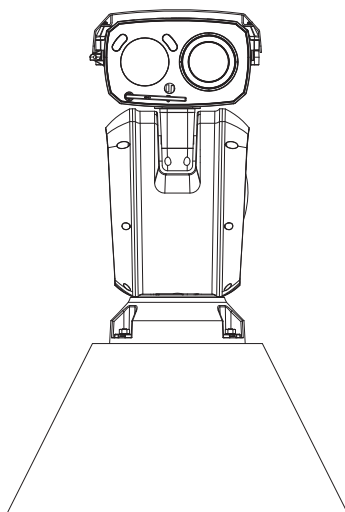
Сертификаты

Сертификаты	CE (EN 60950:2000); FCC (FCC, часть 15, подраздел B)
-------------	---

Информация для заказа

Тип	Номер детали	Описание
DH-TPC-PT8421A	DH-TPC-PT8421AP-B35Z50	Тепловизионная: объектив 35 мм Видимый спектр: объектив 6,6 мм – 330 мм (Со светодиодом)
	DH-TPC-PT8421AN-B35Z50	Тепловизионная: объектив 50 мм Видимый спектр: объектив 6,6 мм – 330 мм (Со светодиодом)
	DH-TPC-PT8421AP-B50Z50	Тепловизионная: объектив 75 мм Видимый спектр: объектив 6,6 мм – 330 мм (Со светодиодом)
	DH-TPC-PT8421AN-B50Z50	Тепловизионная: объектив 100 мм Видимый спектр: объектив 6,6 мм – 330 мм
	DH-TPC-PT8421AP-B75Z50	Тепловизионная: объектив 100 мм Видимый спектр: объектив 6,6 мм – 330 мм (Со светодиодом)
	DH-TPC-PT8421AN-B75Z50	Тепловизионная: объектив 100 мм Видимый спектр: объектив 6,6 мм – 330 мм (Со светодиодом)
	DH-TPC-PT8421AP-B100Z50	Тепловизионная: объектив 100 мм Видимый спектр: объектив 6,6 мм – 330 мм (Со светодиодом)
	DH-TPC-PT8421AN-B100Z50	Тепловизионная: объектив 100 мм Видимый спектр: объектив 6,6 мм – 330 мм (Со светодиодом)
	DH-TPC-PT8421AP-B100Z50-LED	Тепловизионная: объектив 100 мм Видимый спектр: объектив 6,6 мм – 330 мм (Со светодиодом)
	DH-TPC-PT8421AN-B100Z50-LED	Тепловизионная: объектив 100 мм Видимый спектр: объектив 6,6 мм – 330 мм (Со светодиодом)

Схема установки



Размеры (мм)

