

# DH-SD10A260WA-HNF

2Мп сетевая PTZ-видеокамера 60x Starlight+ с ИК-подсветкой и искусственным интеллектом



- 1/1.8" 2 Мп CMOS
- Мощное оптическое увеличение 60x
- Технология Starlight+
- Дальность ИК-подсветки до 450 м
- Автоматическое отслеживание и защита периметра на основе глубокого обучения
- Поддержка метаданных
- Поддержка Hi-PoE
- Смарт-очиститель
- IP67



Продукты серии AI используют самые передовые технологии искусственного интеллекта (ИИ), включая алгоритмы глубокого обучения, которые в первую очередь ориентированы на людей и транспортные средства, обеспечивают более высокую маневренность и точность для конечных пользователей. Это позволяет серии Dahua AI предлагать различные продвинутые приложения, такие как распознавание лиц, ANPR (Автоматическое распознавание номера), метаданные, подсчет людей, статистику данных о трафике и т. д. Полная линейка Dahua AI включает сетевые камеры (PTZ), сетевые видеорегистраторы, серверы и др. устройства. Помимо видеонаблюдения, ИИ позволяет устройствам лучше воспринимать окружающую среду и познавать мир.

## Обзор системы

Сетевая PTZ-камера с ИИ от Dahua использует передовые алгоритмы глубокого обучения CNN для поддержки функции высокоточного распознавания лиц. Эта камера имеет широкий диапазон мониторинга, алгоритм PFA, который всегда выдает четкое, сфокусированное изображение при масштабировании, и технологию смарт-стеклоочистителя, поддерживаемую датчиком дождя RainSensor.

## Функции

### Метаданные

Метаданные – это информация об атрибуте объекта, извлеченная из целевого объекта, которая может использоваться для поиска и подбора данных. Существует четыре вида метаданных, поддерживаемых PTZ-камерой с ИИ от Dahua: метаданные лица человека, тела человека, автотранспортного средства и немоторного транспортного средства. Информация о лице включает пол, возраст, очки, маски, бороды и т. д. Информация о теле человека включает шляпу, одежду до пояса и ее цвет, одежду ниже пояса и ее цвет, сумку и т. д. Информация об автотранспортном средстве включает в себя цвет номерного знака, тип, цвет транспортного средства, солнцезащитный козырек, узор, звонок по телефону, ремень безопасности, курение, наклейку ежегодного технического осмотра и т. д. Информация о немоторных транспортных средствах включает тип, цвет, тип и цвет верхней части, количество людей и т. д.

### Охрана периметра

Автоматическая фильтрация ложных тревог, вызванных животными, шелестом листьев, ярким светом и т. д. Система активирует вторичное распознавание целей. Обеспечивается повышенная точность сигнала тревоги.

### Технология ночного видения Starlight+

Для ведения сложной съемки при слабом освещении технология Dahua Starlight+ Ultra-low Light предлагает наилучшую светочувствительность, захватывая цветные детали при слабом освещении до 0,001 люкс. Камера использует набор оптических функций для балансировки света по всей сцене, что обеспечивает четкое изображение в темных условиях.

### Технология PFA

Технология PFA внедрила инновационные методы оценки, чтобы обеспечить точность и предсказуемость направления регулировки расстояния до объекта. Результатом является набор продвинутых алгоритмов фокусировки. PFA обеспечивает четкость изображения на протяжении всего процесса масштабирования и сокращает время фокусировки. Реализация технологии PFA существенно улучшает пользовательский опыт и увеличивает ценность продукта.

### Условия эксплуатации

Камеры Dahua предназначены для экстремальных температурных условий с диапазоном температур от -40 °C до +70 °C с влажностью 95 %. Пройдя строгие испытания на стойкость к воздействию влаги и пыли и получившая степень защиты IP67, камера пригодна для применения на открытом воздухе.

### Защита

Поддерживая -5 % ~ +10 % допустимого отклонения входного напряжения, камера подходит даже для самых нестабильных условий уличного применения. Грозозащита по напряжению до 8кВ обеспечивает надежную защиту камеры и ее структуры от воздействия молнии.

### Совместимость

Камера соответствует спецификациям ONVIF (Форум открытого сетевого видеointерфейса), обеспечивая совместимость между сетевыми видеопродуктами независимо от их производителя.

## Технические характеристики

## Видеокамера

Матрица	1/1.8" STARVIS™ CMOS
Разрешение	2 Мп
Макс. разрешение	1920 (Г) × 1080 (В)
ROM	8 Гб
RAM	2 Гб
Скорость электронного затвора	1/3 с – 1/100000 с
Система сканирования	Прогрессивное сканирование
Чувствительность	Цвет: 0,001 лк @F1.4 Ч/Б: 0,0001 лк @F1.4 0 лк (ИК вкл.)
Дальность ИК-подсветки	450 м
Управление ИК-подсветкой	Zoom Prio/вручную/Умная ИК-подсветка
Модуль ИК-подсветки	10
Очиститель	Смарт-очиститель

## Объектив

Фокусное расстояние	5,6 мм – 336 мм			
Макс. апертура	F1.4–F4.5			
Угол обзора	Г: 64,9°–1,4°; В: 38,0°–0,8°; Д: 72,2°–1,7°			
Оптическое увеличение	60x			
Управление фокусировкой	Автоматическое/полуавтоматическое/вручную			
Мин. расстояние до объекта	0,01 м – 1,5 м			
Управление диафрагмой	Авто/вручную			
Дистанции DORI	Обнаружение	Наблюдение	Распознавание	Идентификация
	5120 м	2048 м	1024 м	512 м

## PTZ

Диапазон панорамирования/наклона	Панорамирование: 0°–360° (бесконечно) Наклон: -30°–+90° (автоповорот 180°)
Ручное управление скоростью	Панорамирование: 0,1°/с – 200°/с Наклон: 0,1°/с – 120°/с
Скорость по предустановкам	Панорамирование: 240°/с Наклон: 200°/с
Предустановки	300
Турь	8 (до 32 предустановок на тур)
Количество шаблонов	5
Количество сканирований	5
Регулировка скорости	Поддерживается
Запоминание при отключении питания	Поддерживается
Движение в режиме ожидания	Предустановка/тур/шаблон/сканирование
Протоколы	DH-SD Pelco-P/D (автоматическое распознавание)

## Общие функции видеоаналитики

Действия при событии	Обнаружение движения, закрытие объектива, изменение сцены, отключение от сети, конфликт IP-адресов, несанкционированный доступ, ошибка хранилища
Общие функции	Оставленные/пропавшие предметы

## Искусственный интеллект

Метаданные	Поддержка снимков тела человека, лица человека, автомобилей и других транспортных средств и извлечения атрибутов.
Защита периметра	Пересечение линии и контроль области. Вызова тревожной сигнализации по типам целей (человек и транспортное средство). Поддержка фильтрации ложных тревог, вызванных животными, шелестом листьев, ярким светом и т. д.
Автоматическое отслеживание	Поддерживается

## Видео

Сжатие	H.265+/H.265/H.264+/H.264/ MJPEG (дополнительный поток)
Потоки	3 потока
Разрешение	1080P (1920 × 1080); 1.3 M (1280 × 960); 720P (1280 × 720); D1 (704 × 576); CIF (352 × 288)
Частота кадров	Основной поток: 1080P/1.3 M/720P (1–25/30 к/с) Дополнительный поток 1: D1/CIF (1–25/30 к/с) Дополнительный поток 2: 1080P/1.3 M/720P (1–25/30 к/с)
Управление битрейтом	Переменный битрейт/постоянный битрейт
Битрейт	H.264: 32 Кбит/с – 8192 Кбит/с H.265: 32 Кбит/с – 8192 Кбит/с
Режим "День/ночь"	Авто (ICR) / цвет / Ч/Б
Компенсация задней подсветки	Поддерживается
Широкий динамический диапазон	120dB
Компенсация засветки	Поддерживается
Баланс белого	Авто/помещение/улица/отслеживание/вручную/ натриевая лампа/натуральный/уличный фонарь
Усиление сигнала	Авто/вручную
Шумоподавление	2D/3D
Обнаружение движения	Поддерживается
Область интереса (RoI)	Поддерживается
Электронная стабилизация изображения	Поддерживается
Функция "Антитуман"	Оптическая
Цифровое увеличение	16x
Поворот изображения	180°
Приватные зоны	До 24 зон, до 8 зон в одном окне

## Аудио

Сжатие	G.711a; G.711mu; G.726; AAC; G722.1; G.729; MPEG2-Layer2
--------	---

## Сеть

Ethernet	RJ-45 (10/100Base-T)
Сетевые протоколы	IPv4; IPv6; HTTP; HTTPS; 802.1x; Qos; FTP; SMTP; UPnP; SNMPv1/v2c/v3(MIB-2); DNS; DDNS; NTP; RTSP; RTP; TCP; UDP; IGMP; ICMP; DHCP; PPPoE; ARP; RTCP

Совместимость	ONVIF профиль S&G; CGI
Метод передачи потоков	Одноадресный/многоадресный
Макс. число подключений	20
Локальное хранение	FTP; карта памяти Micro SD (256 Гб)
Веб-интерфейс	IE7 и более поздние версии Chrome 45 и более поздние версии Firefox 52ESR и более ранние версии Safari (без ограничения)
Программное обеспечение	Smart PSS, DSS, DMSS
Мобильные платформы	IOS; Android

### Сертификаты

Сертификаты	CE: EN55032/EN55024/EN50130-4 FCC: Часть 15, подраздел В, ANSI C63.4-2014
-------------	--

### Порты

Видеоинтерфейс	1 порт (BNC, 1.0V [p-p], 75Ω)
RS-485	1
Аудиовходы	1
Аудиовыходы	1
Тревожные входы/выходы	7/2

### Электропитание

Питание	DC 36 В/2,23 А (± 25 %) Hi-PoE
Потребляемая мощность	19 Вт 42 Вт (PTZ-панорамирование/наклон, ИК вкл., очиститель вкл.)

### Условия эксплуатации

Рабочая температура	-40°C ~ 70°C
Рабочая влажность	≤ 95%
Класс защиты	IP67; грозозащита TVS 8000V; защита от перенапряжения

### Конструкция

Корпус	Алюминиевый сплав ADC12
Размеры	Ф300 мм × 527 мм
Вес нетто	13 кг
Вес брутто	18,2 кг

### Информация для заказа

Тип	Модель	Описание
2Мп PTZ-видеокамера	DH-SD10A260WA-HNF	2Мп сетевая PTZ-видеокамера 60x Starlight+ с ИК-подсветкой и искусственным интеллектом, WDR, PAL
	DH-SD10A260WAN-HNF	2Мп сетевая PTZ-видеокамера 60x Starlight+ с ИК-подсветкой и искусственным интеллектом, WDR, NTSC
	SD10A260WA-HNF	2Мп сетевая PTZ-видеокамера 60x Starlight+ с ИК-подсветкой и искусственным интеллектом, WDR, PAL
	SD10A260WAN-HNF	2Мп сетевая PTZ-видеокамера 60x Starlight+ с ИК-подсветкой и искусственным интеллектом, WDR, NTSC
Аксессуары	PFB710W	Настенное крепление
	E080-1A360223B3	Адаптер питания
		Монтажный адаптер

### Аксессуары

#### Прилагается:



PFB710W  
Настенное крепление

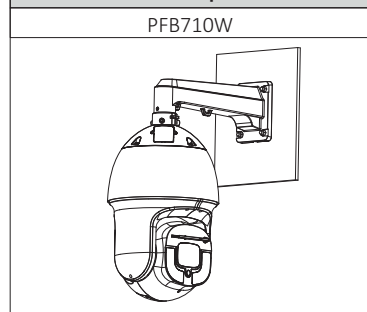


E080-1A360223B3  
Адаптер питания



Монтажный адаптер

### Настенное крепление



### Размеры (мм)

