

# IPC-HFW1431TC1P-S6

Цилиндрическая IP-видеокамера



- 4 Мп, КМОП-матрица 1/2.9", высокая чувствительность, высокое разрешение
- Максимальный видеопоток 4 Мп (2560×1440) @ 25 к/с
- Кодек H.265, высокая степень сжатия, сверхмалый размер видеопотока
- Максимальная дальность ИК-подсветки 30 м
- WDR, 3D DNR, HLC, BLC, водяные знаки, гибкость применения для различных сценариев.
- RoI, оптимизированные кодеки H.264+/H.265+, гибкая настройка сжатия под различные требования к передаче и хранению данных
- Обнаружение аномалий (движение, закрытие объектива; сбой сети, конфликт IP-адресов, несанкционированный доступ)
- Питание 12 В (DC), PoE, удобство монтажа
- Класс защиты IP67
- Обнаружение людей



## Обзор серии

Серия IP-видеокамер Dahua Entry отличается простотой в установке и эксплуатации при оптимальном соотношении цены и функциональности. Модели этой серии предназначены для установки на объектах небольшого и среднего масштаба, таких как дома и квартиры, небольшие магазины и т.п.

## Функции

### Оптимизированные кодеки H.265+ и H.264+

Благодаря передовому алгоритму контроля размера видеопотока с адаптацией к наблюдаемой сцене оптимизированные кодеки Dahua обеспечивают более эффективное сжатие видео, чем стандартные кодеки H.265 и H.264, при сохранении высокого качества изображения и экономию средств на хранение и передачу данных.

### Интеллектуальная подсветка

Технология интеллектуальной подсветки Dahua позволяет получать качественное изображения в условиях слабой освещенности или в полной темноте. В зависимости от дистанции между наблюдаемыми объектами и видеокамерой она автоматически подстраивает мощность подсветки, чтобы четко видеть детали объекта в движении.

### Обнаружение людей

Интеллектуальные алгоритмы Dahua извлекают из видео такие объекты, как движущиеся фигуры людей, и отфильтровывают тревоги, вызванные объектами, не относящимися к классу людей, для повышения точности и эффективности тревожной сигнализации.

### Кибербезопасность

IP-видеокамеры Dahua поддерживают ряд ключевых технологий кибербезопасности, такие как безопасные аутентификация и авторизация, протоколы контроля доступа, доверенная защита и шифрование данных при передаче и хранении. Эти технологии значительно повышают уровень безопасности данных и информационной защищенности устройств и предотвращают их заражение вредоносными программами.

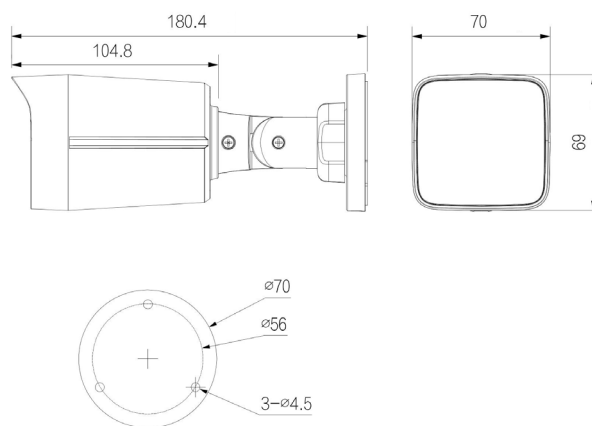
### Защита (IP67, широкий диапазон напряжений)

IP67: Видеокамера прошла тщательное тестирование на проникновение влаги и пыли внутрь корпуса. Видеокамера прошла серию строгих испытаний на стойкость к воздействию влаги и пыли и способна работать 30 минут при погружении в воду на глубину 1 м. Широкий диапазон напряжений: Для входного напряжения видеокамеры допускается отклонение  $\pm 30\%$ , благодаря чему она хорошо подходит для уличного применения с нестабильными условиями электропитания.

Технические характеристики				
<b>Камера</b>				
Матрица	1/2.9" КМОП, 4 Мп			
Эффективные пиксели (ГхВ)	2560x1440			
ПЗУ	16 Мбайт			
ОЗУ	64 Мбайт			
Развертка	Прогрессивная			
Электронный затвор	Авто, вручную (1/3 с ~ 1/100000 с)			
Чувствительность	0.03 лк (цвет, F2, 30 IRE)			
	0.003 лк (ч/б, F2, 30 IRE)			
	0 лк (ИК-подсветка)			
Сигнал / шум	>56 дБ			
Дальность подсветки	≤30 м			
Управление подсветкой	Авто, вручную			
Модуль подсветки	1 ИК-диод			
Настройка по осям	Поворот: 0° ~ 360°			
	Наклон: 0° ~ 90°			
	Вращение: 0° ~ 360°			
<b>Объектив</b>				
Тип	Фиксированный			
Тип крепления	Встроенный (M12)			
Фокусное расстояние	2.8 мм / 3.6 мм			
Диафрагма	F2			
Поле зрения	Горизонталь: 92° / 78°			
	Вертикаль: 50° / 43°			
	Диагональ: 107° / 92°			
Управление диафрагмой	Нет			
Минимальная дистанция фокусировки	1 м / 1.3 м			
	Обнаружение	Наблюдение	Распознавание	Идентификация
	Для фокусного расстояния 2.8 мм			
Дистанция О.Н.Р.И. (DORI)	66 м	26.4 м	13.2 м	6.6 м
	Для фокусного расстояния 3.6 мм			
	76 м	30.4 м	15.2 м	7.6 м
*О.Н.Р.И. (обнаружение, наблюдение, распознавание, идентификация) – это стандартизированная система (стандарт EN-62676-4), характеризующая способность человека при просмотре видео различать людей или объекты на наблюдаемой сцене. Значения в этой таблице не характеризуют возможности интеллектуальных функций. Информация о дистанциях работы интеллектуальных функций содержится в руководстве по настройке и вводу в эксплуатацию или в приложении Project Design Tool.				
<b>Профессиональная видеоаналитика</b>				
Обнаружение людей	Поддерживается классификация и точное обнаружение людей			
Интеллектуальный поиск	Работает совместно с интеллектуальными IP-видеорегистраторами для осуществления точного интеллектуального поиска, получения событий и привязки событий к видео			
<b>Видео</b>				
Сжатие видео	H.265, H.264 (Base, Main, High), MJPEG (на дополнительном потоке)			
Оптимизированные кодеки	H.265+, H.264+			
Частота кадров	Основной поток: 2560x1440 @ 1 к/с ~ 25 к/с			
	Дополнительный поток 1: 704x576 @ 1 к/с ~ 25 к/с *Приведенные значения для каждого видеопотока являются максимальными; при одновременной передаче нескольких видеопотоков их частота кадров будет уменьшаться в зависимости от доступных вычислительных ресурсов.			
Количество потоков	2			
Форматы кадра	4М (2560x1440), 3М (2304x1296), 1080p (1920x1080), 960p (1280x960), 720p (1280x720), D1 (704x576), VGA (640x480), CIF (352x288)			
Контроль видеопотока	CBR, VBR			
Размер видеопотока	H.264: 32 Кбит/с ~ 4096 Кбит/с			
	H.265: 12 Кбит/с ~ 4096 Кбит/с			
Режим "день/ночь"	Переключение ИК-фильтра (авто, вручную)			
Компенсация фоновой засветки	BLC, HLC			
Широкий динамический диапазон	WDR (120 дБ)			
Баланс белого	Авто, естественный, уличное освещение, уличный, ручную, зональный			
Усиление сигнала	Авто, ручную			
Шумоподавление	3D DNR			
Обнаружение движения	Есть (4 зоны)			
Зоны интереса (RoI)	Есть (4 зоны)			
Интеллектуальная подсветка	Есть			
Поворот изображения	180°			
Зеркалирование	Есть			
Приватные зоны	Есть (4 зоны)			
<b>Сигнализация</b>				
Тревожные события	Сбой сети, конфликт IP-адресов, несанкционированный доступ, движение, закрытие объектива, ошибка безопасности, тревога SMD (люди)			
<b>Сеть</b>				
Ethernet	RJ-45 (10 Мбит/с, 100 Мбит/с)			
SDK и API	Есть			
Протоколы	ARP, DDNS, DHCP, DNS, FTP, HTTP, ICMP, IGMP, IPv4, IPv6, Multicast, NTP, P2P, RTCP, RTMP, RTP, RTSP, SMTP, TCP, UDP			
Совместимость	ONVIF (S, T), CGI			
Максимальное число подключений	6 (суммарный поток 36 Мбит/с)			
Периферийное хранение	FTP			
Веб-клиенты	Internet Explorer, Google Chrome, Firefox			
Клиенты	Smart PSS Lite, DSS, DMSS, DoLynk Care			
Мобильные клиенты	iOS, Android			
Безопасность	Шифрование видео, шифрование конфигурации, дайджест-аутентификация, WSSE, блокировка аккаунта, журналы безопасности, генерация и импорт сертификатов X.509, HTTPS, доверенная загрузка, доверенное выполнение, доверенное обновление			
<b>Сертификация</b>				
Сертификаты	EN62368-1 (низковольтное оборудование ЕС) Directive 2014/30/EU (ЭМС ЕС)			
<b>Электропитание</b>				
Питание	12 В (DC), PoE (802.3af)			
Потребляемая мощность	Базовая: 1.5 Вт (12 В), 1.9 Вт (PoE)			
	Максимальная (H.265, видеоаналитика, WDR, максимальная интенсивность ИК-подсветки): 3.5 Вт (12 В), 4.3 Вт (PoE)			
<b>Условия эксплуатации</b>				
Рабочая температура	-40°C ~ +60°C			
Рабочая влажность	≤95%			
Температура хранения	-40°C ~ +60°C			
Влажность хранения	≤95%			
Защита	IP67			
<b>Физические параметры</b>				
Материал корпуса	Металл, пластик			
Размеры	180.4 мм x 70 мм x 70 мм			
Масса	Нетто: 0.29 кг			
	Брутто: 0.4 кг			

Информация для заказа		
Тип	Артикул	Описание
IP-видеокамера	DH-IPC-HFW1431TC1P-0280B-S6	Цилиндрическая IP-видеокамера Entry с разрешением 4 Мп, ИК-подсветкой и фиксированным фокусным расстоянием 2.8 мм
	DH-IPC-HFW1431TC1P-0360B-S6	Цилиндрическая IP-видеокамера Entry с разрешением 4 Мп, ИК-подсветкой и фиксированным фокусным расстоянием 3.6 мм
Аксессуары	G3416GW	Кабельный ввод G3/4"
	PFA130-E	Монтажная коробка
	PFA151-E	Крепление на угол
	PFA152-E	Крепление на столб
	PFA134	Монтажная коробка
	PFM321-EN	Блок питания 12 В (DC), 1 А
	PFM321D-EN	Блок питания 12 В (DC), 1 А
	PFM320D-EN	Блок питания 12 В (DC), 2 А
PFM900-E	Контрольно-монтажный тестер	

Размеры, мм



Аксессуары



PFA130-E  
Монтажная коробка



PFA151-E  
Крепление на угол



PFA152-E  
Крепление на столб



PFA134  
Монтажная коробка



PFM321-EN  
Блок питания 12 В (DC), 1 А



PFM321D-EN  
Блок питания 12 В (DC), 1 А



PFM320D-EN  
Блок питания 12 В (DC), 2 А



PFM900-E  
Контрольно-монтажный тестер

Монтаж на потолок	Монтаж на стену	Монтаж на столб